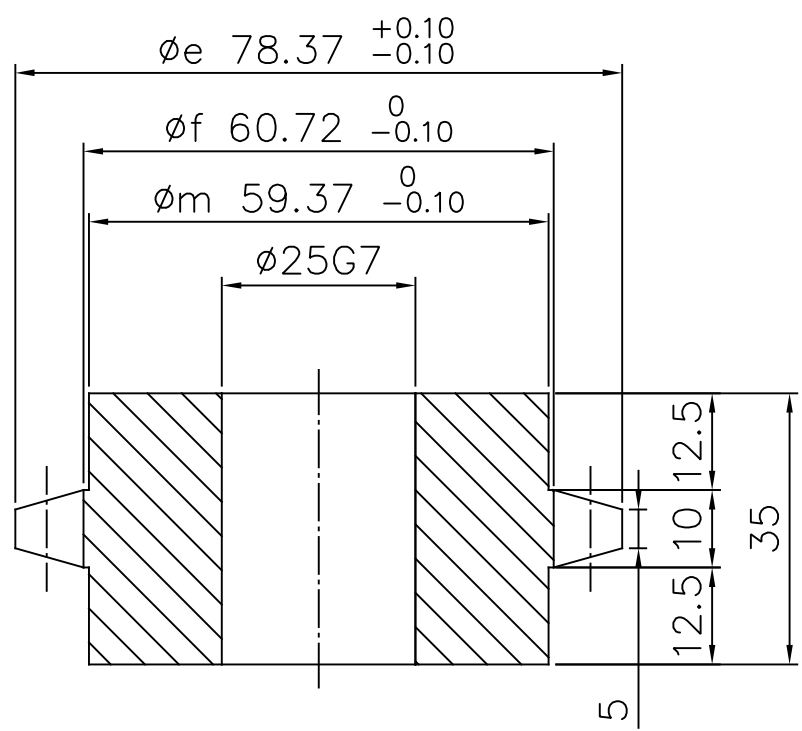
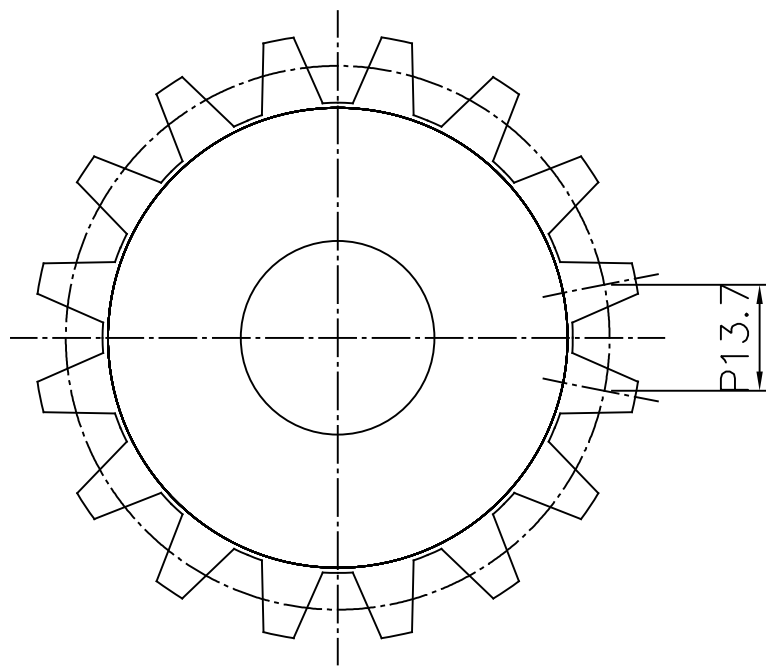
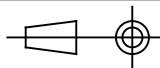


Tutti i diritti riservati. Questo disegno e parti di esso, non possono essere riprodotti, usati o resi noti in alcun modo a terzi senza autorizzazione della WBT Srl
 All rights reserved. This drawing or parts of it cannot be reproduced or copied in any form or by any means, graphic electronic or mechanical, including photocopying without the written permission of WBT Srl



Rev. 3	0	0	RD040137001637ST001		
Rev. 2	Pos.	Q.ta'	Denominazione	Materiale	Trattam. UNI / note
Rev. 1			WIRE BELT TECHNOLOGY SRL Via XXV Aprile, 2 23804 MONTE MARENZO (LC) P.IVA/C.F. 03373740137 Tel 0341-632080 Fax 0341-588818	C45	Scala 1:1 Disegnato da F.G. Data 06/06/2017
			Ruota dentata P.13,7 Z=16 $\phi_p.70,22$ Foro $\phi 25G7$ Ld.10/5 Sp.tot.= mm35		 sistema E UNI 3970 DISEGNO N° Rev. 0